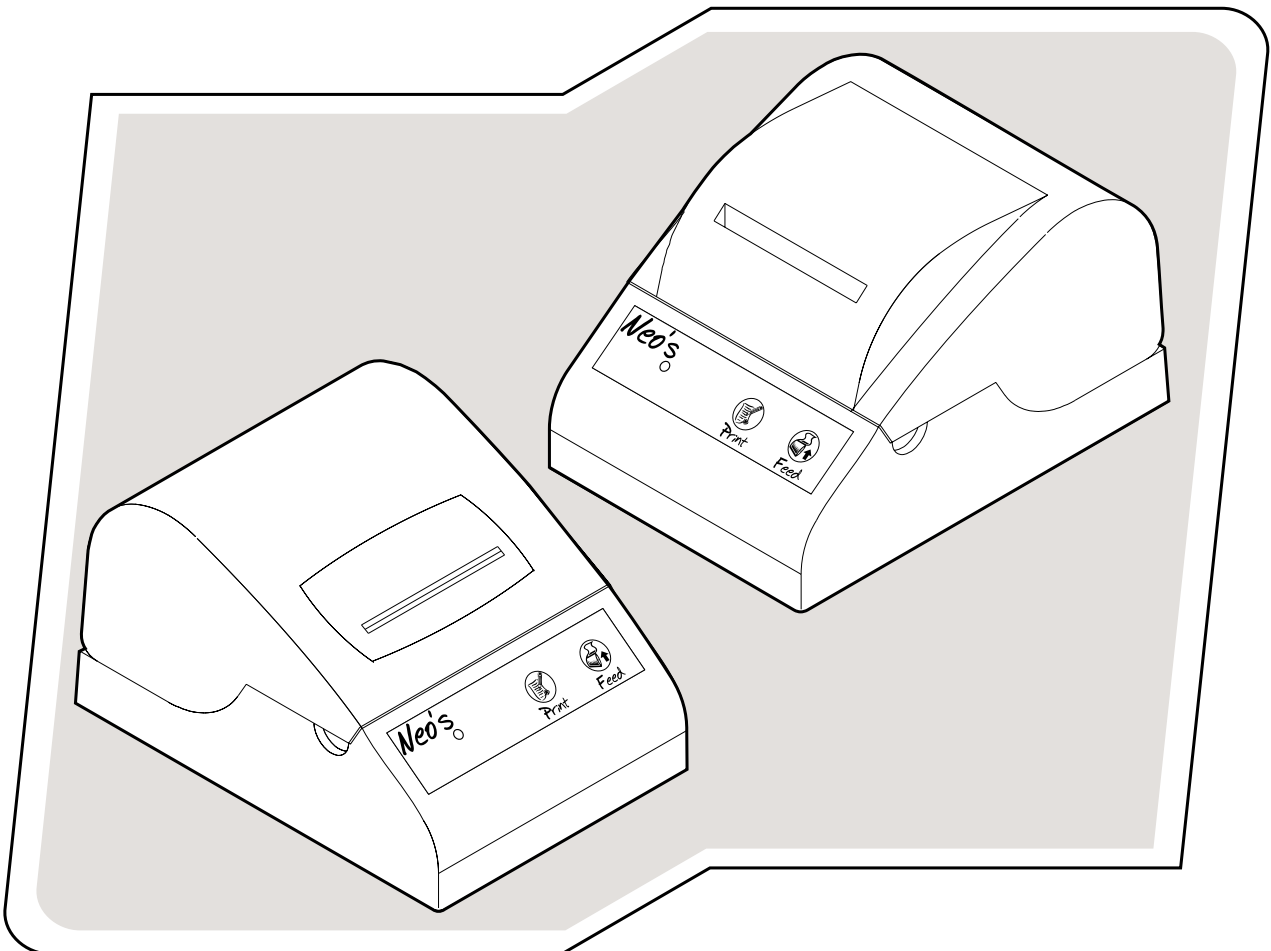
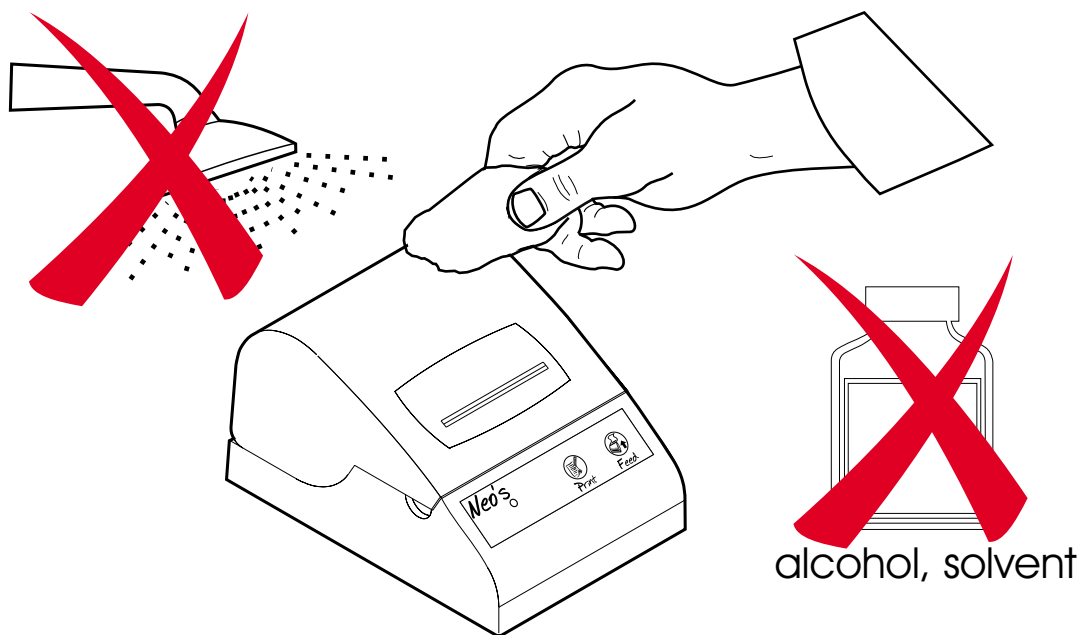

PRINTER

Neo's

USER'S GUIDE
GUIDA OPERATIVA
GUIDE D'UTILISATION
BEDIENUNGSANLEITUNG
GUIA OPERATIVA



CUSTOM[®]



GB

To clean the machine, use a pneumatics air or soft cloth.
First remove the mains plug from the wall socket.
Do not use alcohol, solvents, or hard brushes.
Do not let water or other liquids get inside the machine.



I

Per pulire la macchina, utilizzare aria compressa o un panno morbido..
Prima di ogni operazione, scollegare il cavo di alimentazione elettrica dalla presa di rete.
Non utilizzare alcol, solventi o spazzole dure..
Assicurarsi che acqua o altri liquidi non penetrino all'interno della stampante..



F

Pour nettoyer la machine, utiliser un système pneumatique ou un chiffon souple.
Avant d'effectuer toute opération, débrancher la câble de l'alimentation électrique de la prise de réseau.
Ne pas utiliser de l'alcool, des solvants, ni des brosses dures.
Vous assurer que ni l'eau ni aucun autre liquide ne pénètrent dans l'imprimante.



D

Zum Reinigen der Maschine einen Pressluft oder einen weichen Lappen benutzen.
Zuersten den Hauptstecker aus der Netzsteckdose ziehen.
Keinen Alkohol, Lösungsmittel oder harte Bürsten verwenden.
Darauf achten, dass kein Wasser oder andere Flüssigkeiten in die Maschine eindringen.



E

Para limpiar la máquina, utilíce una neumatica o un paño suave.
Antes de cualquier operación, desconecta el cable de alimentación eléctrica de la toma de red.
No utilíce alcohol, solventes o cepillos duros.
Asegúrese de que agua u otros líquidos no penetren dentro de la impresora.

GB

The **CE** and **TUV**, marks affixed to the product certify that the product satisfies the basic quality requirements.

**I**

I requisiti qualitativi di questo prodotto sono attestati dall'apposizione della marcatura **CE** e **TUV** sul prodotto.

**F**

Les qualités requises pour ce produit sont garanties par le label **CE** et **TUV** appliqué sur le produit même.

**D**

Die Qualitätsanforderungen dieses Produkts werden durch die **CE** und **TUV**-Kennzeichnung bescheinigt, die am Produkt angebracht ist.

**E**

Los requisitos de calidad de este producto son atestiguados mediante la aplicación de la Marca **CE** y **TUV** en el producto.

**GB**

Your attention is drawn to the following actions that could compromise the characteristics of the product:

- incorrect electrical supply;
- incorrect installation; incorrect or improper use, or, in any case, not in accordance with the warnings given in the User Guide supplied with the product;
- replacement of original components or accessories with others of a type not approved by the manufacturer, or carried out by unauthorized personnel.

I

Si richiama l'attenzione sulle seguenti azioni che possono compromettere la conformità sopra attestata, oltre, naturalmente, le caratteristiche del prodotto:

- errata alimentazione elettrica;
- errata installazione o uso errato o improprio o comunque difforme dalle avvertenze riportate sul manuale d'uso fornito col prodotto;
- sostituzione di componenti o accessori originali con altri di tipo non approvato dal costruttore, o effettuata da personale non autorizzato.

F

Nous attirons l'attention sur certaines opérations qui pourraient compromettre la conformité attestée ci-dessus et le caractéristiques du produit même:

- Alimentation électrique erronée;
- Installation ou utilisation incorrecte, non appropriée ou ne respectant pas les indications reportées dans le manuel d'utilisation fourni avec le produit;
- Remplacement des consommables ou des accessoires originaux par d'autres types non approuvés par le constructeur ou effectué par du personnel non autorisé.

D

Wir möchten Sie darauf hinweisen, daß folgende Aktionen die oben bescheinigte Konformität und die Eigenschaften des Produkts beeinträchtigen können:

- Falsche Stromversorgung;
- Installations- oder Bedienungsfehler bzw. Nichtbeachtung der Hinweise in der Bedienungsanleitung, die mit dem Produkt geliefert wurde;
- Das Auswechseln von Bauteilen oder Originalzubehör durch Unbefugte oder das Ersetzen durch Teile, die nicht vom Hersteller anerkannt werden.

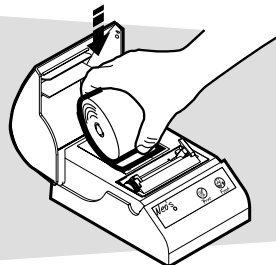
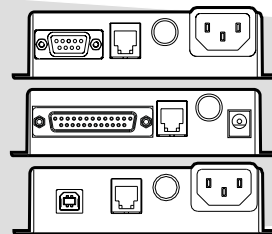
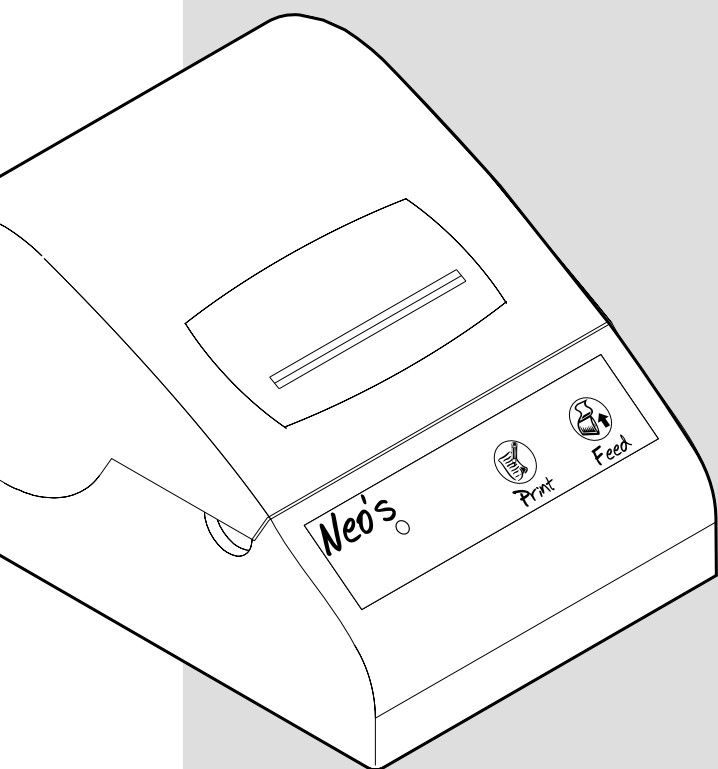
E

Le rogamos que preste mucha atención a las siguientes acciones que pueden comprometer la conformidad arriba certificada, y obviamente las características del producto:

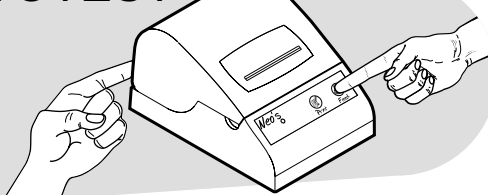
- Alimentación eléctrica errónea;
- Instalación o uso erróneos, impropios o no conformes a las advertencias detalladas en el manual de utilización suministrado con el producto;
- Sustitución de componentes o accesorios originales con otros no aprobados por el fabricante, o bien efectuada por parte de personal no autorizado.

Blank Page

Table of contents
 Indice
 Table des matières
 Inhaltsverzeichnis
 Índice

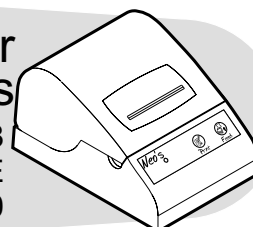


AUTOTEST



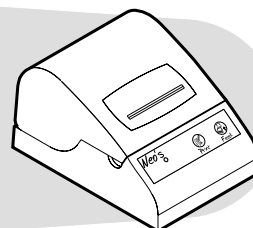
Installation for drivers

- Windows 95/98
- Windows ME
- Windows NT/2000



Appendix:

- A1 Technical specification
- A2 Accessories and spare parts



Blank Page

Neo's



GB

UNPACKING THE PRINTER

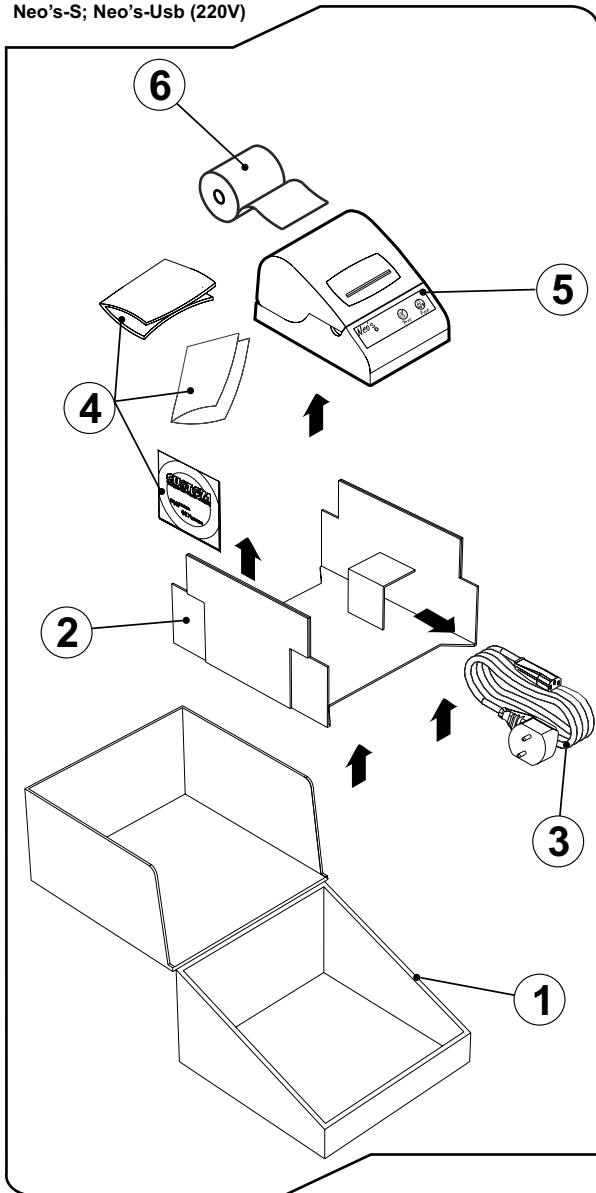
1. External carton
2. Internal packing
3. Power supply cable (for Neo's-S; Neo's- USB) or Power supply (for Neo's-P)
4. User manual (and/or CD-ROM, and/or data sheet)
5. Printer
6. Paper roll (inside the printer)

I

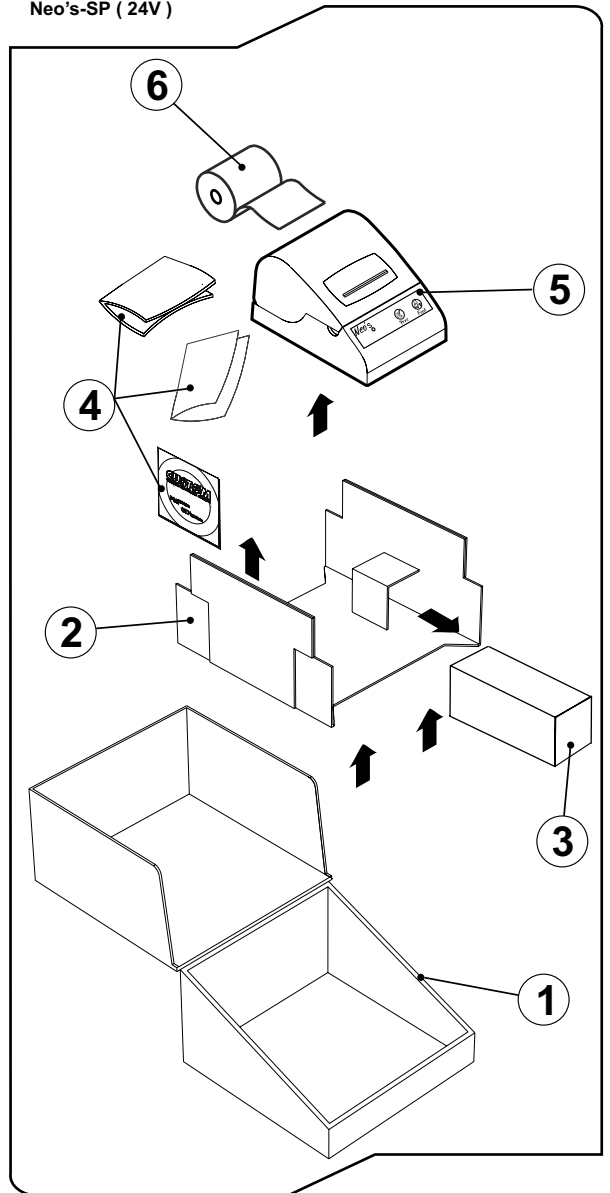
DISIMBALLO DELLA STAMPANTE

1. Bauletto esterno
2. Imballo interno
3. Cavo di alimentazione (per Neo's-S; Neo's-USB) o Alimentatore (per Neo's-P)
4. Manuale utente (e/o CD-ROM, e/o foglio informativo)
5. Stampante
6. Rotolo di carta (all'interno della stampante)

Neo's-S; Neo's-Usb (220V)



Neo's-SP (24V)



Blank Page

Neo's

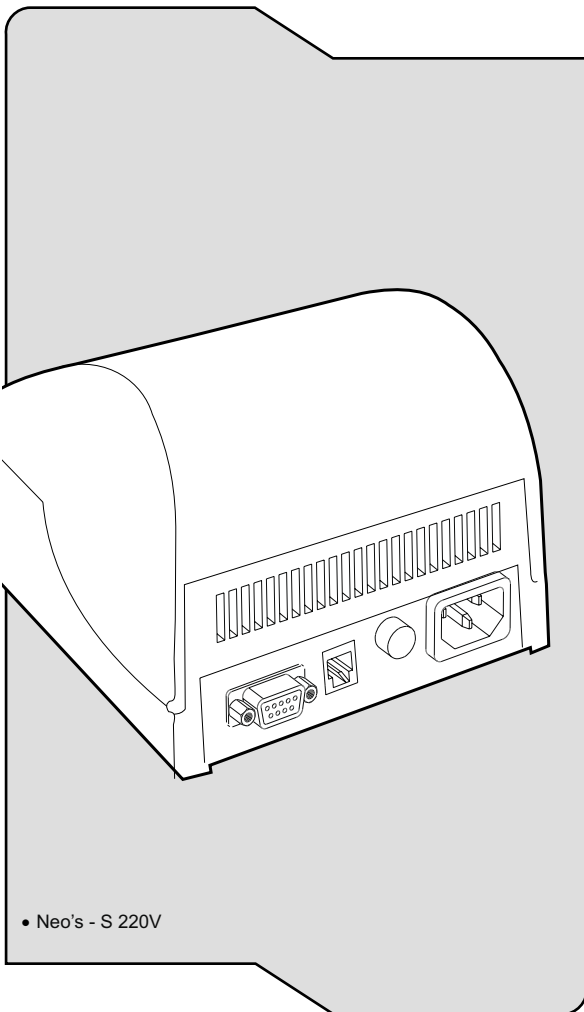


Print

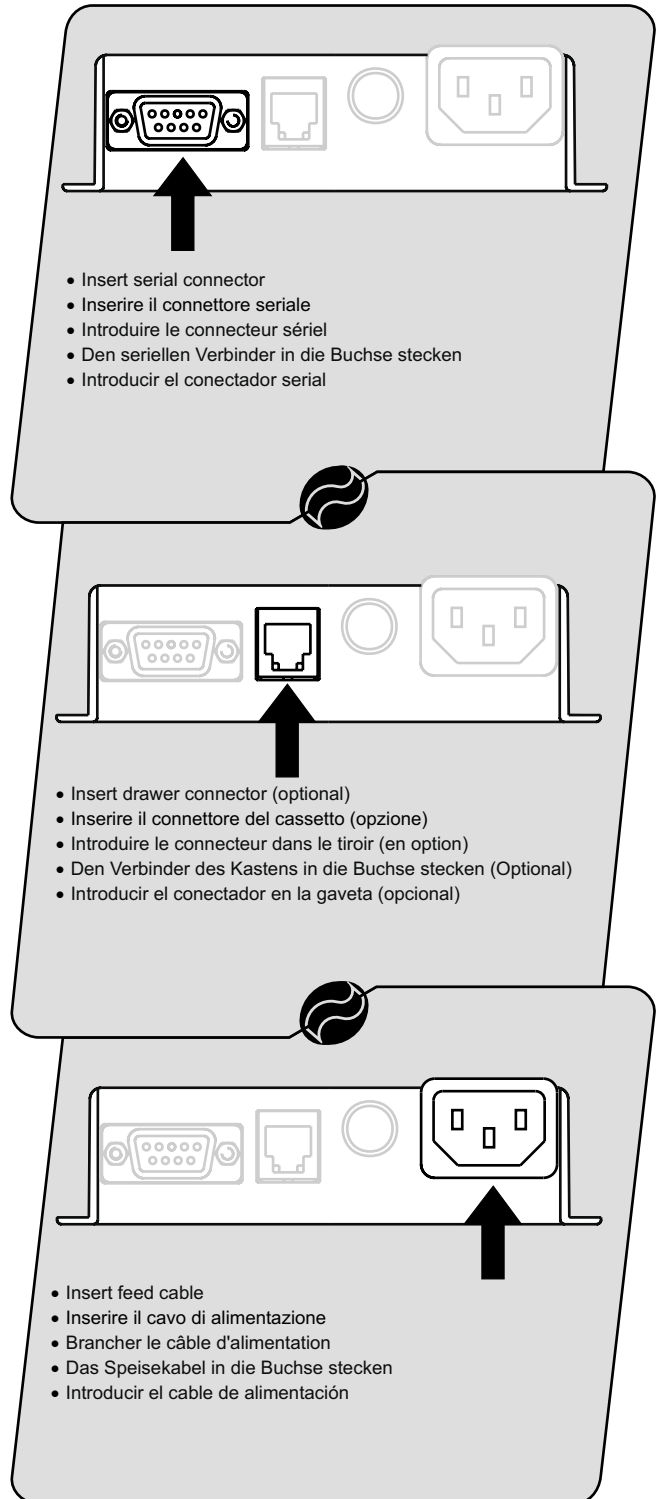


Feed

- = off - spento - éteint - aus - apagado
- = lit - acceso - allumé - ein - encendido
- ◐ = flashing - lampeggiante - clignotant - blinkt - parpadeante
- ◑ = slow flashing - lampeggio lento - clignotement lent - langsames Blinken - centelleo lento
- ◒ = fast flashing - lampeggio veloce - clignotement rapide - schnelles Blinken - centelleo veloz



• Neo's - S 220V



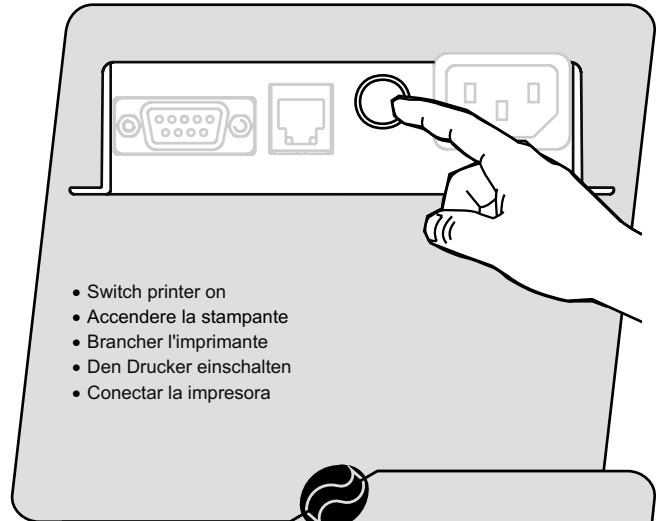
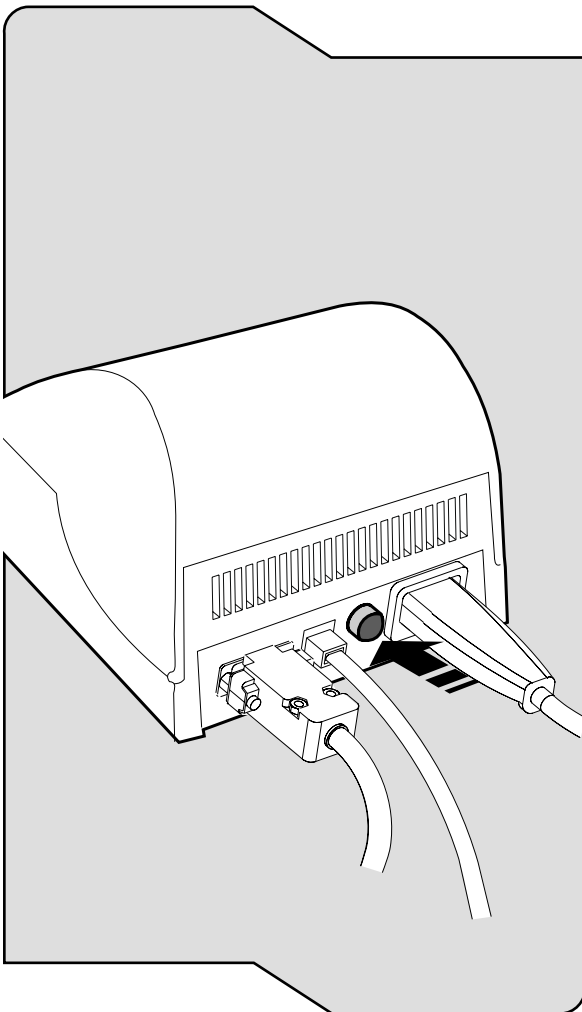
Neo's



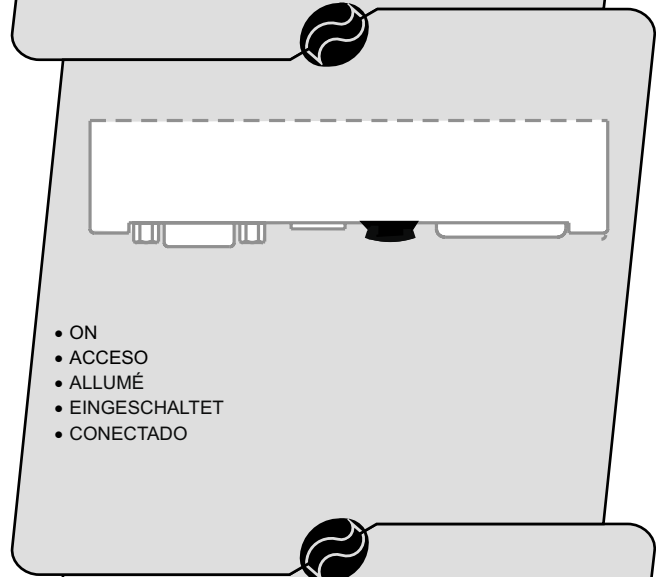
Print



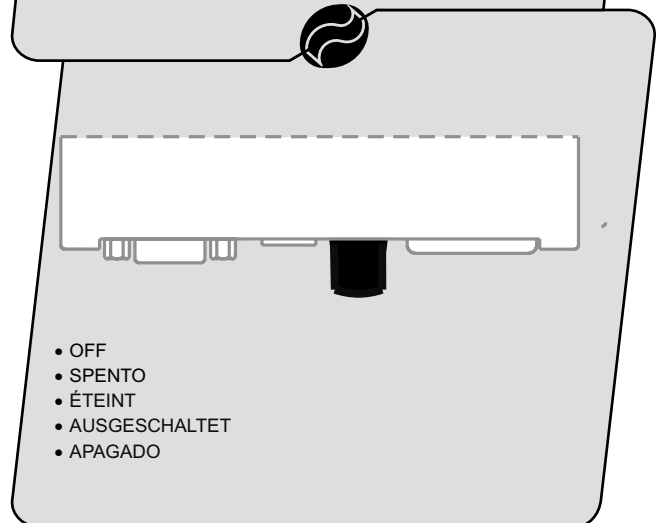
Feed



- Switch printer on
- Accendere la stampante
- Brancher l'imprimante
- Den Drucker einschalten
- Conectar la impresora



- ON
- ACCESO
- ALLUMÉ
- EINGESCHALTET
- CONECTADO



- OFF
- SPENTO
- ÉTEINT
- AUSGESCHALTET
- APAGADO

Neo's

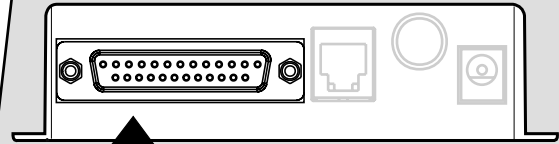
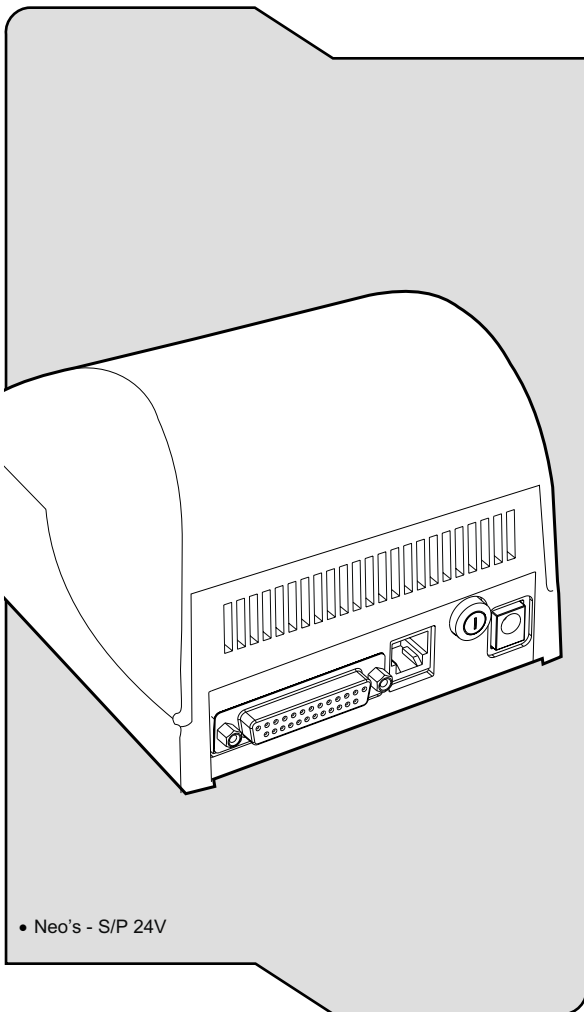


Print

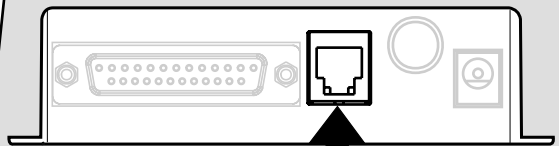


Feed

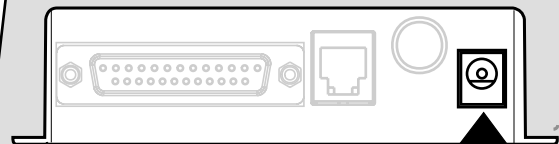
- = off - spento - éteint - aus - apagado
- = lit - acceso - allumé - ein - encendido
- ◐ = flashing - lampeggiante - clignotant - blinkt - parpadeante
- ◑ = slow flashing - lampeggio lento - clignotement lent - langsames Blinken - centelleo lento
- ◒ = fast flashing - lampeggio veloce - clignotement rapide - schnelles Blinken - centelleo veloz



- Insert serial or parallel interface connector
- Inserire il connettore di interfaccia seriale o parallela
- Introduire le connecteur d'interface en série ou parallèle
- Den seriellen oder parallelen Verbinder in die Buchse stecken
- Introducir el conector de interfaz serial o paralelo



- Insert drawer connector (optional)
- Inserire il connettore del cassetto (opzione)
- Introduire le connecteur dans le tiroir (en option)
- Den Verbinder des Kastens in die Buchse stecken (Optional)
- Introducir el conector en la gaveta (opcional)



- Insert the correct feeder cable
- Inserire il cavo dell'apposito alimentatore
- Introduire le câble de l'alimentateur adéquat
- Das Kabel in das spezielle Speisegerät stecken
- Conectar el cable del alimentador

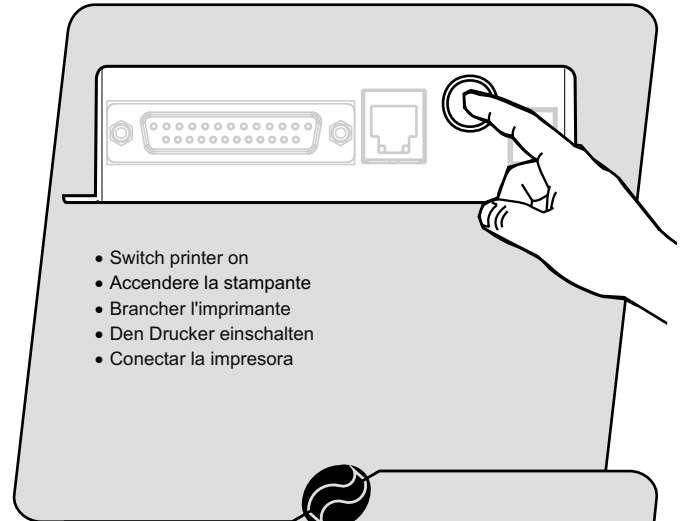
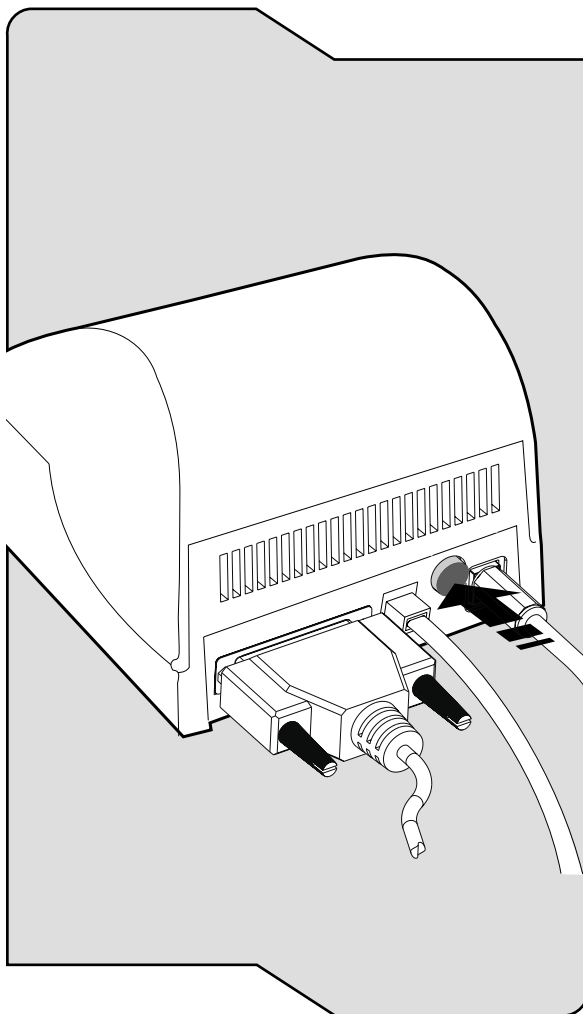
Neo's



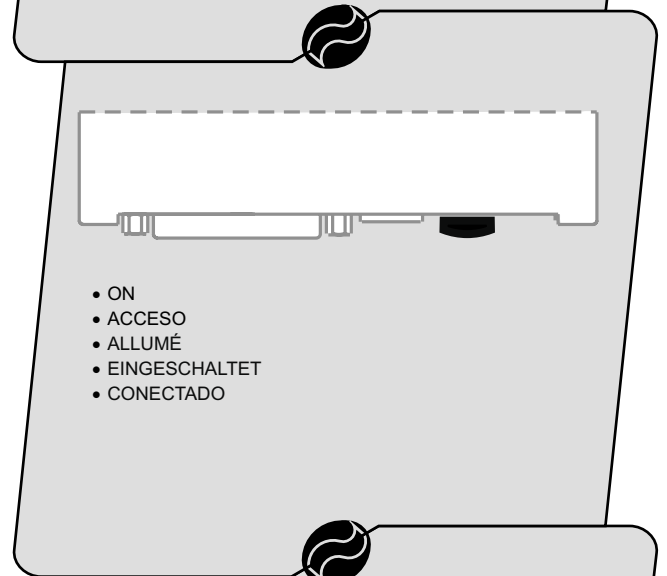
Print



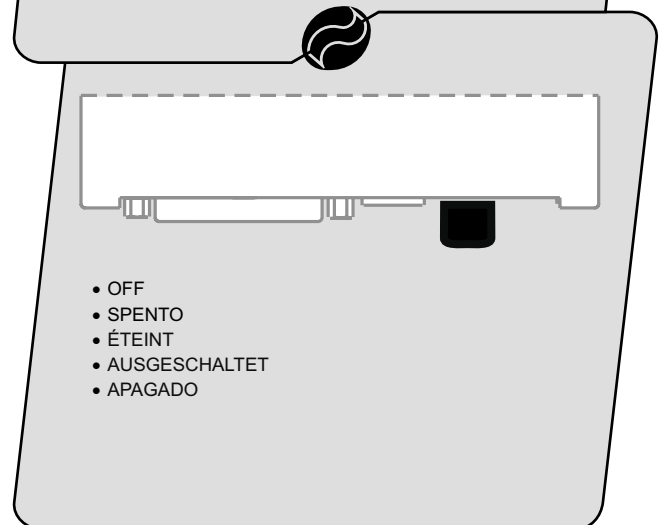
Feed



- Switch printer on
- Accendere la stampante
- Brancher l'imprimante
- Den Drucker einschalten
- Conectar la impresora



- ON
- ACCESO
- ALLUMÉ
- EINGESCHALTET
- CONECTADO



- OFF
- SPENTO
- ÉTEINT
- AUSGESCHALTET
- APAGADO

Neo's

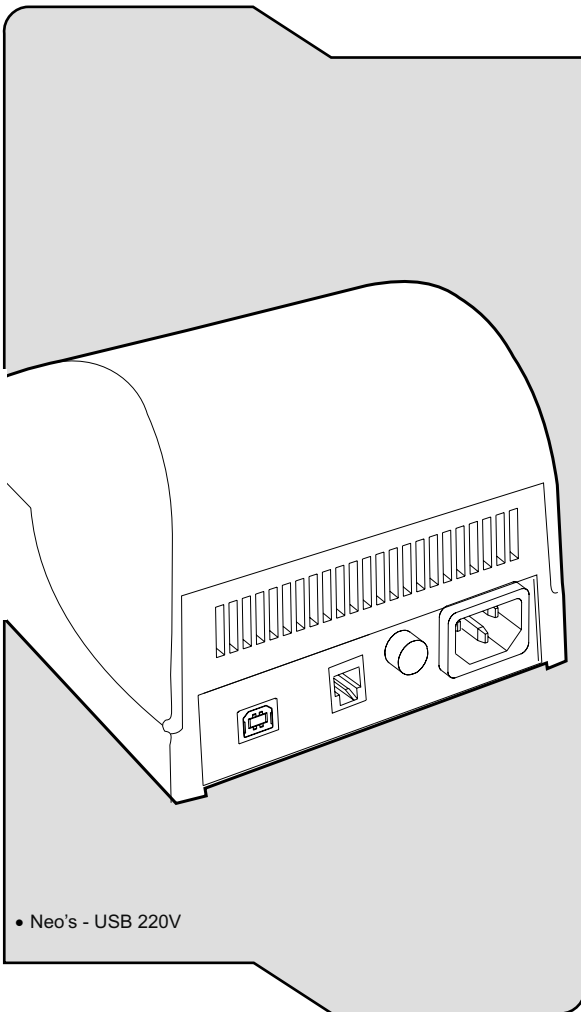


Print



Feed

- = off - spento - éteint - aus - apagado
- = lit - acceso - allumé - ein - encendido
- ⦿ = flashing - lampeggiante - clignotant - blinkt - parpadeante
- ⦿ = slow flashing - lampeggio lento - clignotement lent - langsames Blinken - centelleo lento
- ⦿ = fast flashing - lampeggio veloce - clignotement rapide - schnelles Blinken - centelleo veloz



• Neo's - USB 220V

- Insert USB connector
- Inserire il connettore USB
- Introduire le connecteur USB
- Den USB Verbinder in die Buchse stecken
- Introducir el conector USB

- Insert drawer connector (optional)
- Inserire il connettore del cassetto (opzione)
- Introduire le connecteur dans le tiroir (en option)
- Den Verbinder des Kastens in die Buchse stecken (Optional)
- Introducir el conector en la gaveta (opcional)

- Insert feed cable
- Inserire il cavo di alimentazione
- Brancher le câble d'alimentation
- Das Speisekabel in die Buchse stecken
- Introducir el cable de alimentación

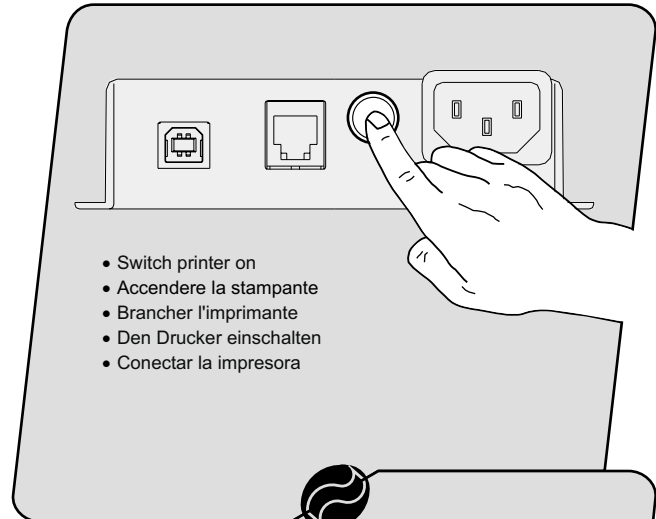
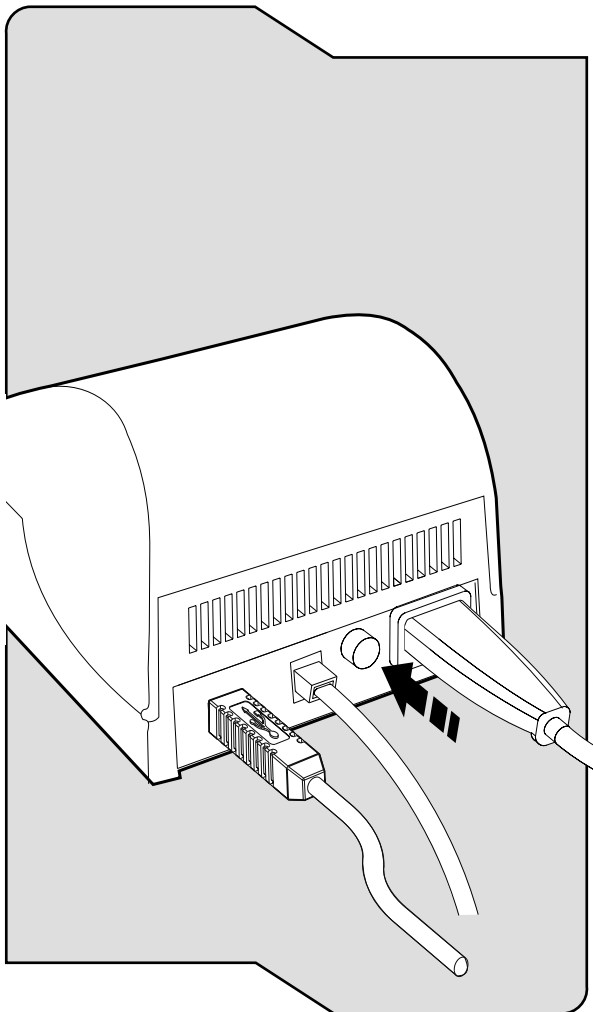
Neo's



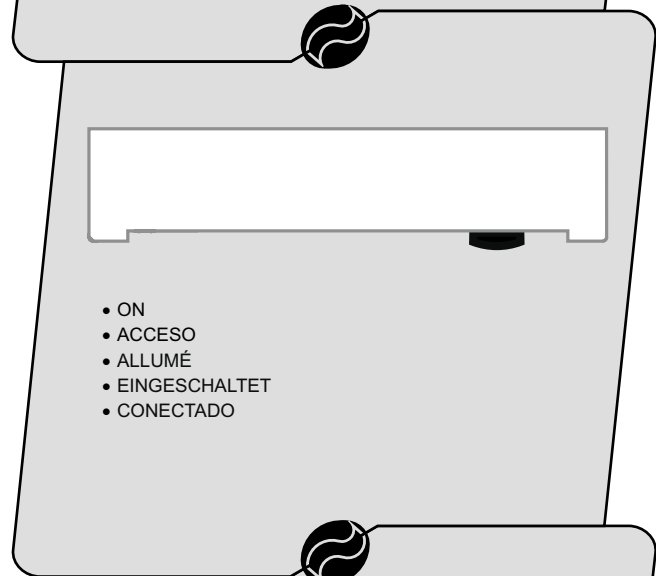
Print



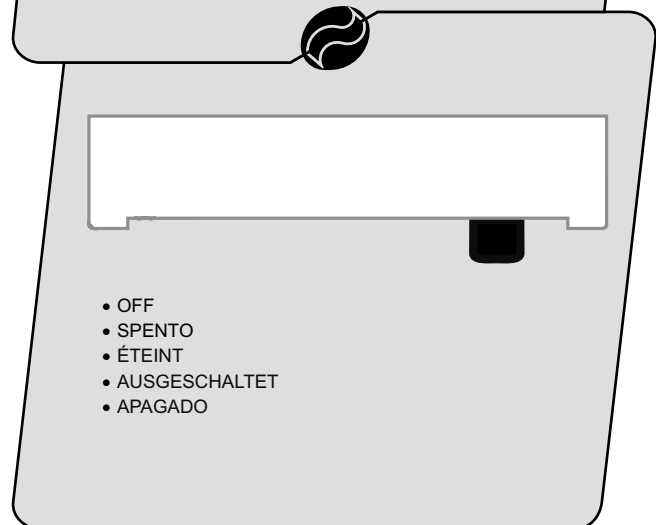
Feed



- Switch printer on
- Accendere la stampante
- Brancher l'imprimante
- Den Drucker einschalten
- Conectar la impresora



- ON
- ACCESO
- ALLUMÉ
- EINGESCHALTET
- CONECTADO



- OFF
- SPENTO
- ÉTEINT
- AUSGESCHALTET
- APAGADO

Neo's

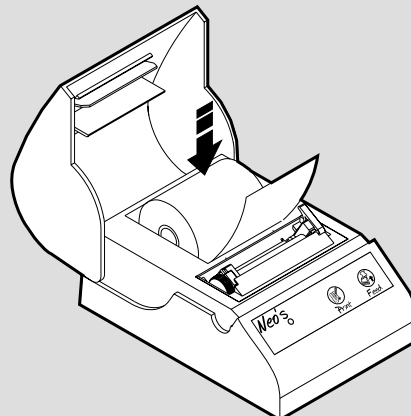
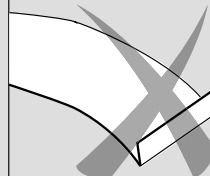
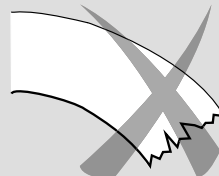
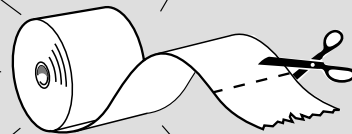
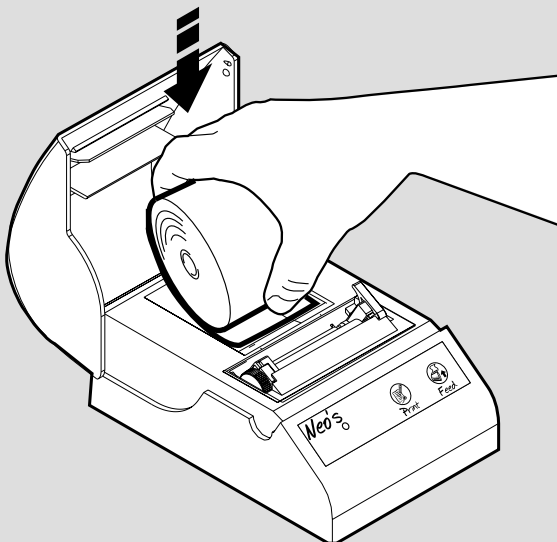


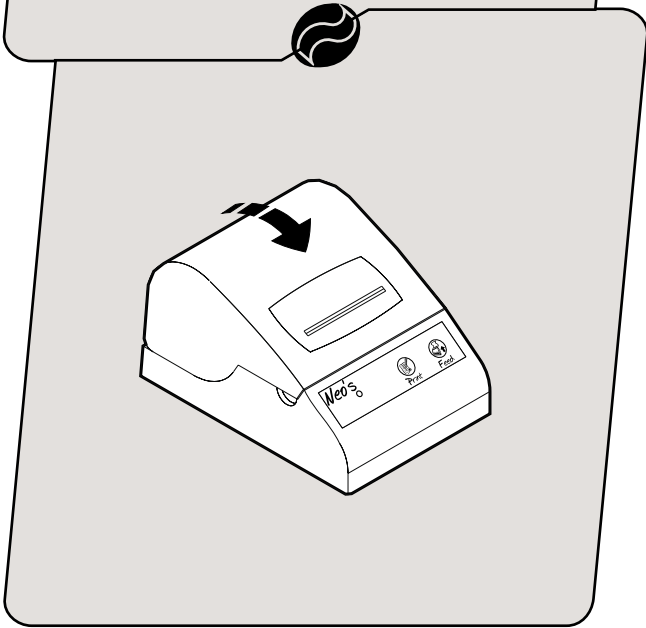
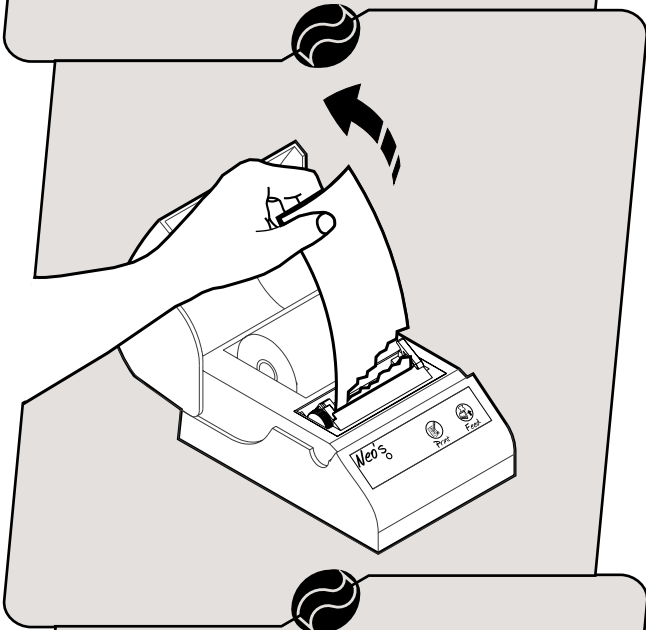
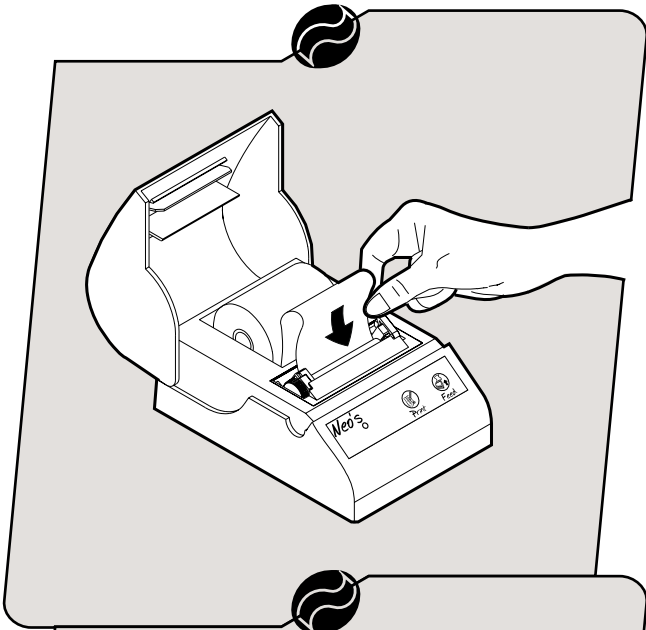
Print



Feed

- Paper roll insertion
- Inserimento del rotolo carta
- Introduire le rouleau de papier
- Einsetzen der Papierrolle
- Introducir el rollo de papel





Neo's



Print



Feed

- Paper jam
- Inceppamento carta
- Bourrage papier
- Papierstau
- Atasco del papel

GB

Lift the lever to allow the paper to move freely. If the paper comes out at the front in the print area, carefully tear off and remove the part of the paper which is jammed; alternatively, remove the paper from the print mechanism by pulling it upwards.

I

Alzate la levetta, rimuovete la carta dal meccanismo di stampa tirandola verso l'alto. Se la carta fuoriesce davanti nella zona di stampa, occorre **prima** strappare e rimuovere con cura questa parte di carta inceppata.

F

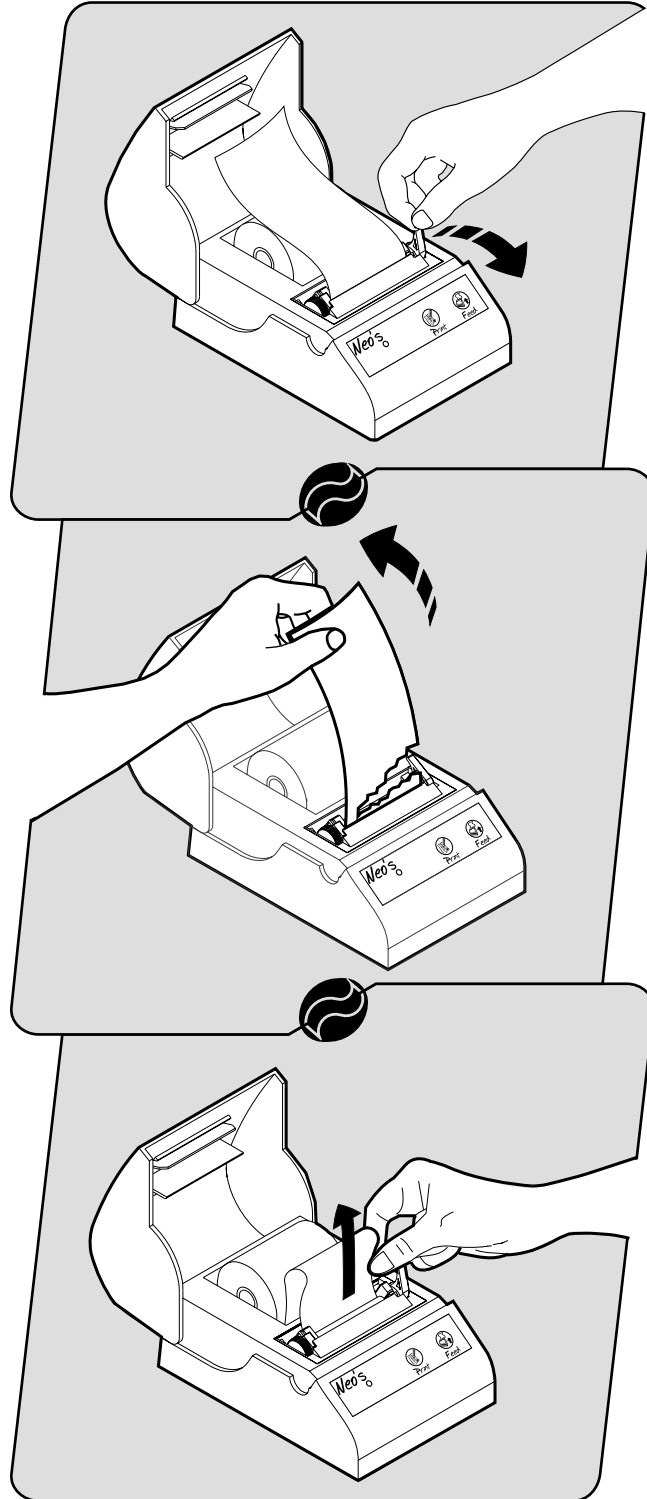
Relever le levier pour permettre le passage du papier. Si le papier sort par l'avant dans la zone d'impression, l'arracher et retirer avec soin les parties du papier restées coincées. Dans le cas contraire, retirer le papier du système d'impression en le tirant vers le haut.

D

Den Hebel anheben, um den Papierdurchlauf freizugeben. Wenn das Papier vor dem Druckbereich austritt, ist dieses verklemmte Papier abzureißen und sorgfältig zu entfernen. Andernfalls wird das Papier aus dem Druckmechanismus entfernt, indem es nach oben herausgezogen wird.

E

Levantar la palanca para permitir que el papel pase libremente. Si el papel se sale adelante en la zona de impresión, arrancarlo y eliminar con mucho cuidado el pedazo de papel atascado, o sacar el papel del mecanismo de impresión halándolo hacia arriba.



Neo's



Print



Feed

Printer with cutter
Stampante con taglierina

- Cutter jam
- Inceppamento taglierina
- Massicot bloqué
- Schneidblech verklemmt
- Guillotina atascada

GB

Carefully remove all scraps of paper from the cutter zone. If you have difficulty in doing so, use tweezers. **DO NOT** insert any kind of object inside the cutter.

I

Rimuovete **delicatamente** ogni frammento di carta dalla zona della taglierina. In caso di difficoltà utilizzare delicatamente delle pinzette. **NON** introducete alcun oggetto all'interno della taglierina.

F

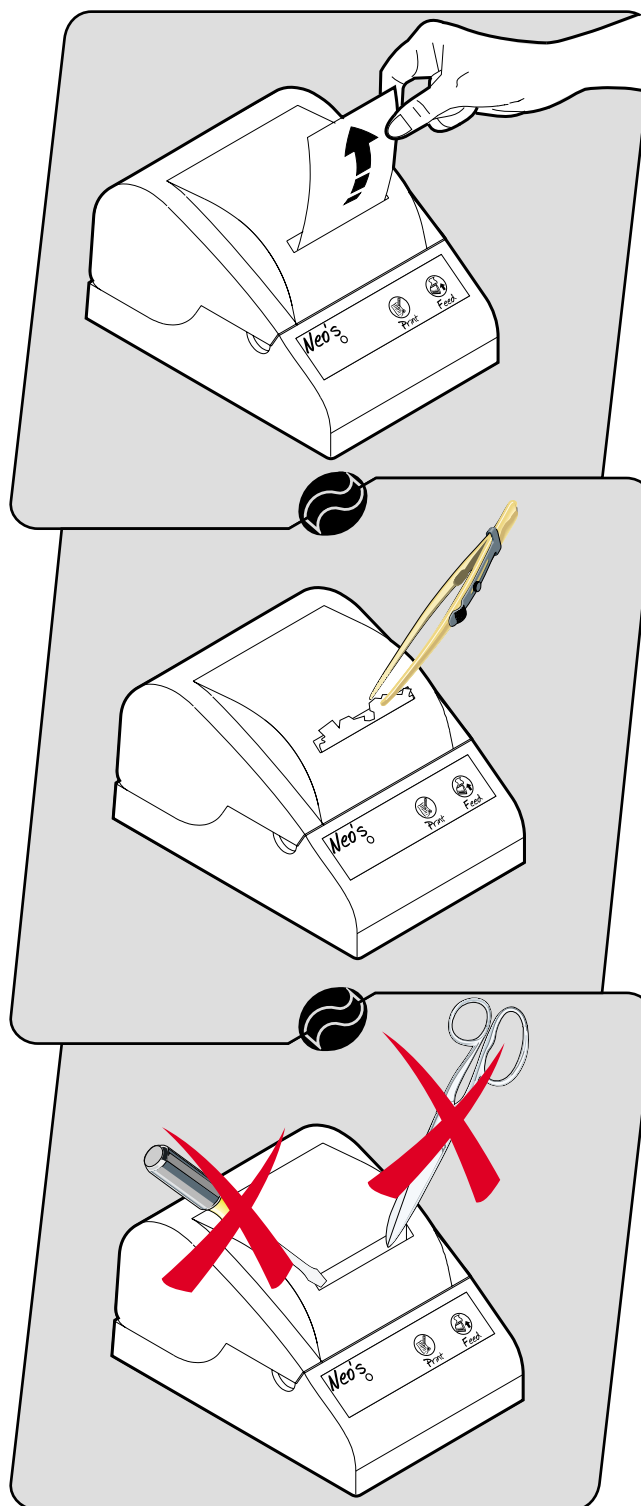
Oter **délicatement** les morceaux de papier dans la zone du massicot. En cas de difficulté, employer de petites pinces. **N'**introduire **AUCUN** objet à l'intérieur du massicot.

D

Vorsichtig alle Papierrückstände aus dem Schneidblechbereich entfernen. Eventuell eine Pinzette verwenden. **KEINEN GEGENSTAND** unter das Schneidblech einführen.

E

Remover **cuidadosamente** todos los fragmentos de papel que se encuentran en la zona de la guillotina. Si al efectuar dicha operación surgieran dificultades, utilizar unas pinzas pequeñas. **No** introducir **NINGÚN** tipo de objeto dentro de la guillotina.



Neo's



Print



Feed

Neo's



Print



Feed

Neo's



Print



Feed



GB

Contact Customer Service.

I

Chiamate l'Assistenza tecnica.

F

Contacter le Service après-vente.

D

Den Kundendienst kontaktieren.

E

Llamar al Servicio de Asistencia Técnica.

HOT LINE

+0039-0521680163

Monday-Friday at 9-12 and 14-17

e-mail: support@custom.it

Blank Page

Neo's



Print



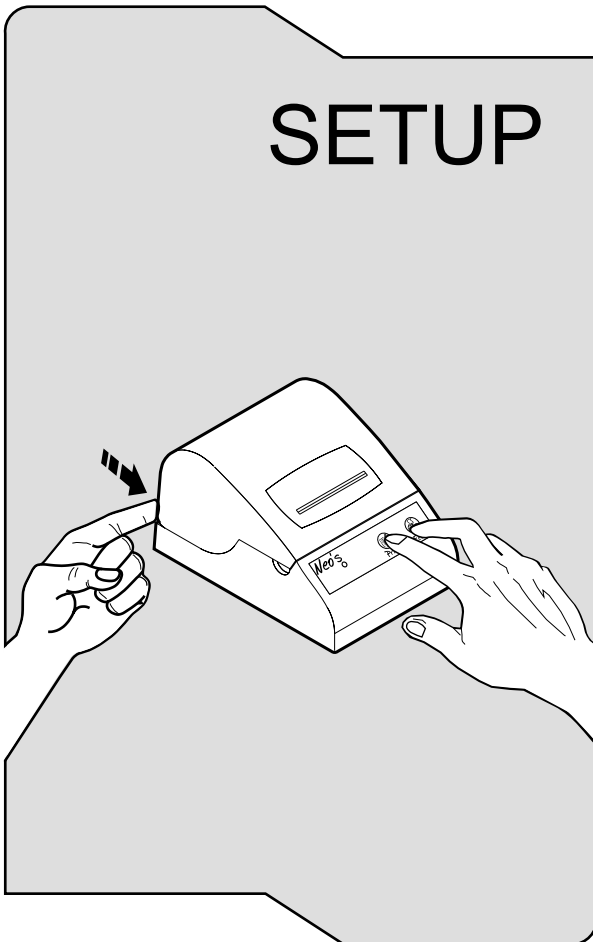
Feed

GB

1. Go into SETUP mode by pressing Key FEED and Key PRINT and turn power on at the same time.
2. The printer should print all list of the parameters:

- **Printer emulation:** ESC/POS™*, CUSTOM DPT24, CUSTOM DPT42 or CBM iDP560RS.
- **Protocol⁽¹⁾:** No Addressable* or Addressable
- **Baud Rate⁽¹⁾:** 57600, 38400, 19200*, 9600, 4800, 2400, 1200.
- **Data length⁽¹⁾:** 7, 8 bits/chr*.
- **Parity⁽¹⁾:** None*, even or odd.
- **Handshaking⁽¹⁾:** XON/XOFF* or Hardware.
- **Autofeed:** CR disabled* or CR enabled
- **Panel keys:** Enabled* or disabled.
- **Print mode:** Normal* or Reverse.

SETUP



With "ESC/POS™":

Chars / line: A=32 / B=42 col. * or
A=42 / B=56 col.

With "CBM iDP560RS":

Font dimens : 18x24* 24 col. o 11x24
40 col.

With "CUSTOM DPTxx":

Font type : Font A* o Font B.

- **Speed:** Normal* or Low.
- **Offline⁽¹⁾⁽²⁾:** Disabled* or enabled
- **Print density:** Normal*, Dark, Light.

Notes: The parameters indicated with a * symbol are the default values.

⁽¹⁾ **NOTE:** Parameter valid only on serial printer.

⁽²⁾ **NOTE:** Using this parameter, it is possible to select whether the Busy signal is activated when the printer is both in Off Line status and the buffer is full, or only if the reception buffer is full.

Blank Page

Neo's

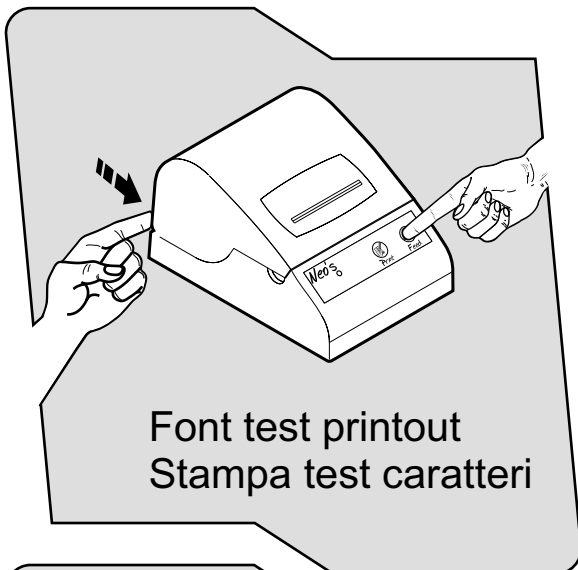


Print

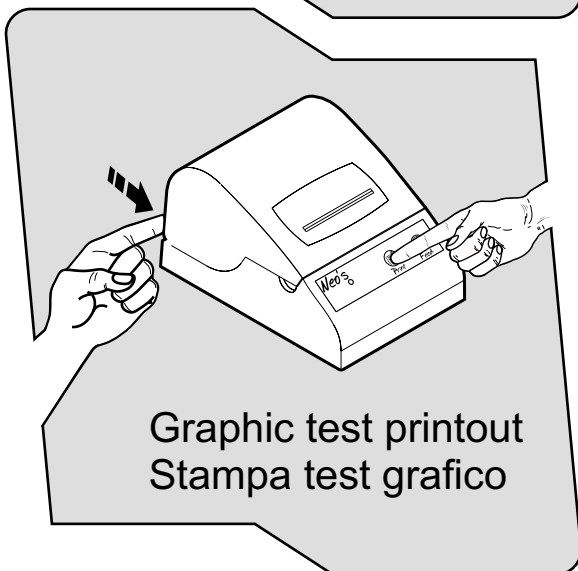


Feed

AUTOTEST



Font test printout
Stampa test caratteri



Graphic test printout
Stampa test grafico

- GB**
- 1 Go into **AUTOTEST mode** by pressing Feed key and turn power on at the same time.
 - 2 The printer should print the logo and all list of the fonts.

- I**
- Modalità AUTOTEST:**
- tenere premuto il tasto FEED ed accendere contemporaneamente la stampante per ottenere la stampa della lista di tutti i fonts;
 - tenere premuto il tasto PRINT ed accendere contemporaneamente la stampante per ottenere la stampa del test grafico.

- F**
- 1 Aller dans le **mode AUTOTEST** en appuyant sur la touche d'Alimentation et en allumant l'appareil simultanément.
 - 2 L'imprimante doit imprimer le logo ainsi que la liste de toutes les polices d'imprimante.

- D**
- 1 Den Drucker in den **Modus AUTOTEST** versetzen, indem die Speise- und ON-Taste gleichzeitig gedrückt werden.
 - 2 Der Drucker druckt das Logo und das Font-Verzeichnis aus.

- E**
- 1 Ir al **modo AUTOTEST** presionando el botón Feed y encendiendo el aparato al mismo tiempo.
 - 2 La impresora deberá imprimir el logo y la lista completa de los fonts.

Blank Page

Neo's



Print



Feed

GB

- 1 Download the SW from the "www.custom.it" web site at the Support/Download/Drivers section.
- 2 Use the following procedure to install the printer driver software:
 - a) **WINDOWS 95/98/ME/NT/2000**
 - From the **START** menu, press **Enter** and key-in the path where the SW was saved on your PC, then click OK.
 - Follow the instructions that appear on the screen to extract the printer driver.
 - Follow the instructions that appear on the screen to install the driver.
 - To install the driver correctly following the procedure that is described into USB_Printer_Installation.pdf document.

I

- 1 Prelevare il SW dal sito Internet "www.custom.it" alla sezione Support/Download/Drivers.
- 2 Installare il driver della stampante come indicato nella seguente procedura :
 - a) **WINDOWS 95/98/ME/NT/2000**
 - Nel menù **Avvio** selezionate **Esegui** e digitate il percorso del SW, precedentemente salvato sul vostro PC, fate click su OK.
 - Lasciatevi poi guidare dalle istruzioni che compaiono sullo schermo per scompattare il driver della stampante.
 - Lasciatevi poi guidare dalle istruzioni che compaiono sullo schermo per installare il driver.
 - Per una corretta installazione del driver seguire la procedura descritta nel documento USB_Printer_Installation.pdf.

F

- 1 Télécharger le logiciel à partir du site Internet "www.custom.it".
- 2 Installer le logiciel de l'imprimante selon la procédure suivante :
 - a) **WINDOWS 95/98/ME/NT/2000**
 - Dans le menu **Démarrer**, sélectionner **Effectuer** et taper le parcours du logiciel, précédemment sauvegardé sur votre PC, puis cliquer sur OK.
 - Laissez-vous ensuite guider par les instructions qui apparaissent sur l'écran afin d'installer le driver.
 - Laissez-vous ensuite guider par les instructions qui apparaissent sur l'écran afin d'installer le driver.
 - Pour une parfaite installation du driver suivez-vous la procédure décrite sur le document USB_Printer_Installation.pdf.

D

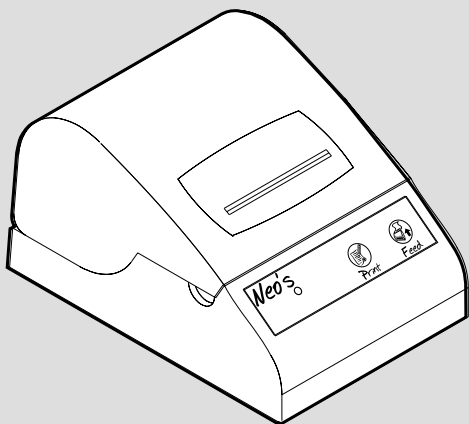
- 1 Die SW von der Internet-Seite "www.custom.it" downloaden.
- 2 Die Drucker-Software wie nach dem folgenden Verfahren installieren :
 - a) **WINDOWS 95/98/ME/NT/2000**
 - Im **START**-Menü **Ausführen** anklicken und den Verlauf der SW eingeben, die zuvor in Ihrem PC gespeichert wurde. OK anklicken.
 - Nun die auf dem Monitor angezeigten Anleitungen befolgen, um den Driver zu installieren.
 - Nun die auf dem Monitor angezeigten Anleitungen befolgen, um den Driver zu installieren.
 - Für ein korrekt installation den Driver verfahrenbeschreiben anklicken, um den dokument USB_Printer_Installation.pdf.

E

- 1 Descargar el SW del sito Internet "www.custom.it".
- 2 Instalar el software de la impresora siguiendo las indicaciones a continuación explicadas :
 - a) **WINDOWS 95/98/ME/NT/2000**
 - En el menù **Start** seleccionar **Enter** y digitar el recorrido del SW, precedentemente almacenado en vuestro PC, hacer clic en OK.
 - Seguir las instrucciones que aparecen en pantalla para instalar el driver.
 - Seguir las instrucciones que aparecen en pantalla para instalar el driver.
 - Para una corecta instalación del driver seguir el procedimiento descrito en el documento USB_Printer_Installation.pdf.

Installation for drivers

	Win95	Win98/ Win ME	WinNT4	Win2000
Neo's SP				
Neo'sUSB				



Blank Page

A1 TECHNICAL SPECIFICATION

TECHNICAL SPECIFICATIONS

	Neo's-S	Neo's-P	Neo's-U
Standard interfaces	RS232 serial	CENTRONICS	USB
Baud rate	From 1200 to 57600 bps	None	None
Resolution	204 DPI (8 dot/mm)		
Paper specifications			
Type of paper	Thermal rolls Heat-sensitive side on outside of roll		
Recommended types of paper	KF50 (58g/m 2 ± 5gm 2) KANZAN or Equivalent		
Paper thickness	0,063 ± 0,005 mm (KF50)		
Paper roll size	60 mm ± 0,5 mm		
External roll diameter	max. 65 mm		
Paper end	Not attached to roll core		
Internal roll core diameter	12 mm (+1mm)		
Core thickness	2 mm (+1mm)		
Core type	Cardboard or plastic		
Sensors	Paper out, head open, head temperature, near paper end		
Print method	Thermal fixed head (8 dot/mm)		
Print direction	Normal, 180°		
Print format	Normal, double and quadruple height and width, expanded negative, underlined, script.		
Character fonts	ASCII standard, EPSON®, International.		
Reception buffer	8 Kbyte		
Flash memory	256 Kbyte		
Graphic memory	Three 32-Kbyte logos		
Printing speed	140 mm/sec. (Speed=normal) 110 mm/sec. (Speed=Low)		
Cutter specification			
Paper cutting	Full and partial (mod. with cutter)		
Cutting width	63 mm		
Life	> 300000 cut		
Power supply	24 VDC		
Absorption	1.2 A max		
Reliability			
Mechanism reliability	> 10 ⁶ lines		
Print head reliability	> 50 Km		
Electric specifications			
Power supply (Neo's -S; Neo's-USB)	100-240Vdc ± 10%		
Frequency	50-60Hz		
Nominal current	0.5 A		
Power supply (Neo's -SP)	24Vdc ± 10%		
Electrical input			
Average	Low Normal	1 A 1 A	
Peak	Low Normal	1.8 A 2 A	
Stand-by	80 mA		
Environmentals conditions			
Operating temperature	0°C - 50°C		
Operating humidity	10% - 80% (no condensing)		
Storage temperature / humidity	-20°C - +70°C / 10% - 90%		
Compliance standard			
Electric safety	EN 60950		
Electromagnetic compatibility	EN55022 CLASS B EN55024		

Mechanical specifications		Neo's-S no cutter	Neo's-S with cutter	Neo's-P no cutter	Neo's-P with cutter	Neo's-U no cutter	Neo's-U with cutter
Dimensions	length mm	170	170	170	170	170	170
	width mm	120	120	120	120	120	120
	height mm	100	110	100	110	100	110
Weight	without paper roll gr.	645	806	580	740	645	806
	with paper roll gr.	785	946	720	880	785	946

ESC/POS™ EMULATION				
Number of columns	24	32	42	56
Printing speed				
Characters / sec	720	960	1260	1680
Lines / sec	30	30	30	30
Character (L x H mm)				
Normal	2 x 3	1,7 x 3	1,2 x 3	1 x 3
Double height	4 x 3	3,4 x 3	2,4 x 3	2 x 3
Double width	2 x 6	1,7 x 6	1,2 x 6	1 x 6
Double height and width	4 x 6	3,4 x 6	2,4 x 6	2 x 6
Quadruple height	8 x 3	6,8 x 3	4,8 x 3	4 x 3
Quadruple width	2 x 12	1,7 x 12	1,7 x 12	1 x 12
Quadruple height and width	8 x 12	6,8 x 12	4,8 x 12	4 x 12
Print direction	Normal e Reverse			
Character set	3			

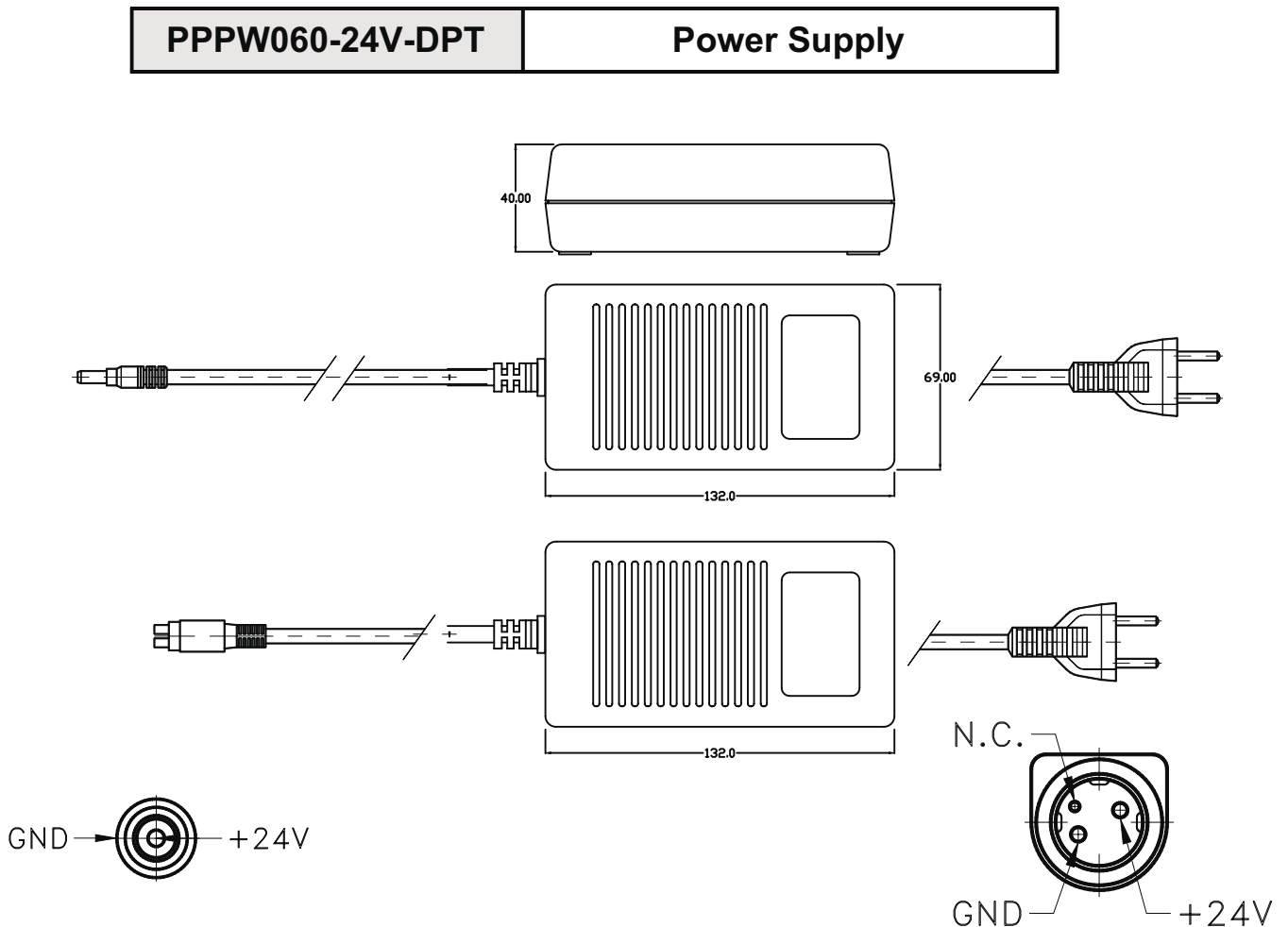
CUSTOM 24/42 EMULATION		
Number of columns	24	42
Printing speed		
Characters/sec	520	910
Lines/sec	21,6	21,6
Character (L x H mm)		
Normal	2 x 3	1.2 x 3
Double height	4 x 3	2.4 x 3
Double width	2 x 6	1.2 x 6
Double height and width	4 x 6	2.4 x 6
Quadruple height	8 x 3	4.8 x 3
Quadruple width	2 x 12	1.7 x 12
Quadruple height and width	8 x 12	4.8 x 12
Print direction	Normal and Reverse	
Character set	4	

CITIZEN EMULATION		
Number of columns	24	40
Printing speed		
Characters/sec	520	867
Lines / sec	21.6	21.6
Character (L x H mm)		
Normal	2 x 3	1.2 x 3
Double height	4 x 3	2.4 x 3
Double width	2 x 6	1.2 x 6
Double height and width	4 x 6	2.4 x 6
Quadruple height	8 x 3	4.8 x 3
Quadruple width	2 x 12	1.7 x 12
Quadruple height and width	8 x 12	4.8 x 12
Print direction	Normal and Reverse	
Character set	2	

A2 ACCESSORIES AND SPARE PARTS

A.2.1 Power supply for NEO'S 24V

The following figure shows the power supply, that can be used to operate the printer.



Input specifications

Input voltage	90 Vac to 264 Vac
Input frequency	47 Hz to 63 Hz

Output specifications

Output voltage	24 V
Output current	2.5 A

Power specifications

Maximum power	60 W
---------------	------

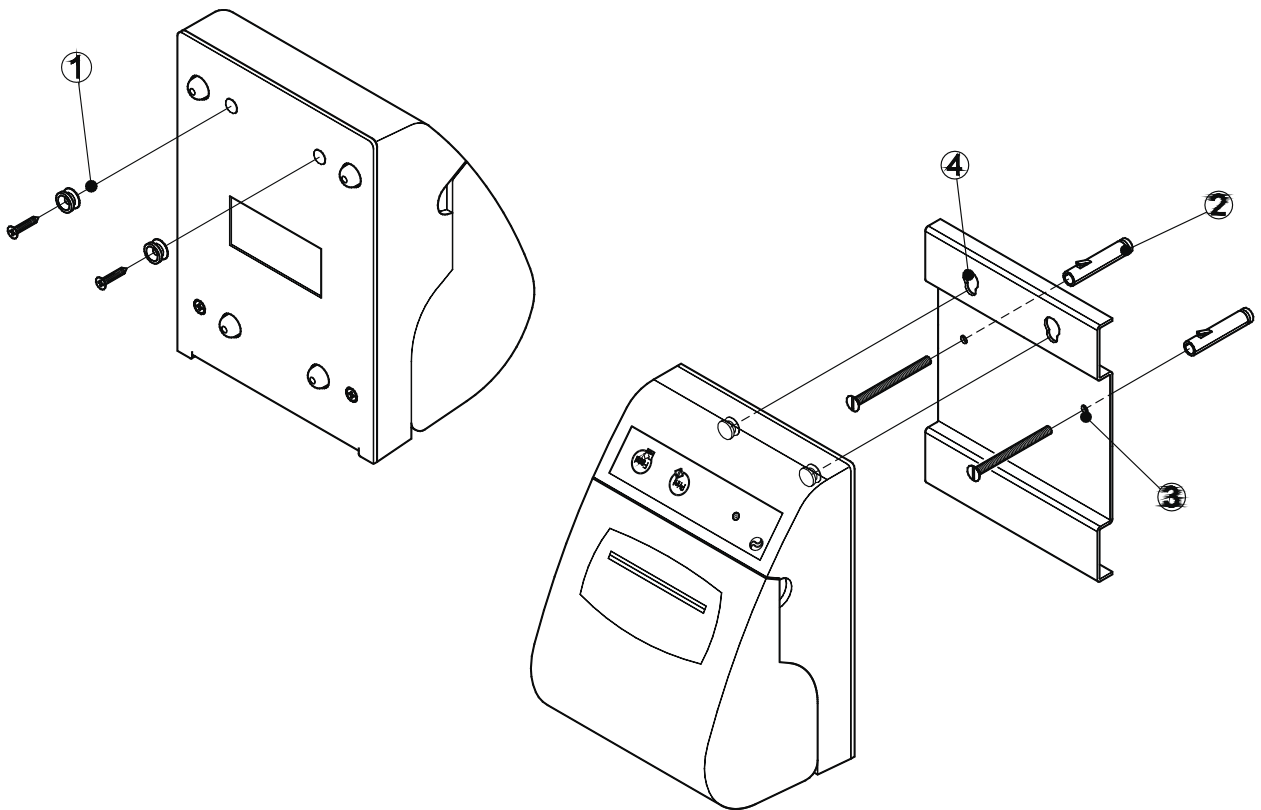
A.2.2 PANEL SUPPORT ACCESSORIES

PCDPMURO

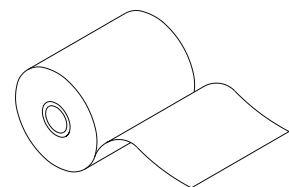
Kit Stirrup

Assembly instructions

- 1) Fit the pins in the printer by removing the front fastening screws from the body
- 2) Makes two holes 6 mm distant between us 80 mm
- 3) Secure the bracket using the two 6 mm screw anchors
- 4) Fit the printer on the bracket.



A.2.3 SPARE PARTS



RCT60X55

Thermal paper roll

Blank Page

Publication issued by:

CUSTOM ENGINEERING S.p.A.

Via Berettine 2 - 43010 Fontevivo (PARMA) - Italy

All rights reserved

Part Number : DOMM-NEOS

Rev. 1.00

CUSTOM[®]